

V-Care

TR Gebruiksaanwijzing V-Care Smart Toilet

EN Gebruikershandleiding V-Care Smart Toilet

DE V-Care Smart Toilet - Gebruikershandleiding

FR Gebruikershandleiding voor de V-Care Smart Toilet

IT Gebruikershandleiding voor het slimme toilet V-Care

RU Gebruikershandleiding voor de V-Care-toilet

VitrA

Geachte klanten

Hartelijk dank voor uw aankoop van V-Care.

V-Care zal een nieuwe standaard in uw badkamer introduceren met zijn ontwerp, comfort en verbeterde persoonlijke hygiëne dankzij de verfrissende waterreiniging.

Deze handleiding helpt u bij het juiste gebruik van het product en biedt antwoord op eventuele vragen.

V-Care is geproduceerd en ontwikkeld volgens Europese en wereldwijde veiligheidsnormen.

Om correct gebruik en persoonlijke veiligheid te garanderen, vragen wij u echter de volgende handleiding zorgvuldig door te lezen voordat u het product voor het eerst gebruikt.

Bewaar deze handleiding en de productgarantie zorgvuldig voor toekomstig gebruik.

Inhoud

1. Veiligheidsinstructies
2. Productoverzicht
3. Veiligheidsmaatregelen
4. Productkenmerken en accessoires
5. Beschrijving van de functies van de zijknoppen
6. Bedieningspaneel
7. Instructies voor de afstandsbediening
8. Functies van de mobiele app
9. Beschrijving van overige functies
10. Basisonderhoud
11. Batterij vervangen van de afstandsbediening
12. Recycling
13. Problemen oplossen
14. Uitleg bij foutcodes
15. Productspecificaties

Safety instructions

Volg deze instructies op, aangezien ze richtlijnen bieden voor een veilig en correct gebruik van het product en onvoorziene gevaren of schade voorkomen.

De veiligheidsinstructies zijn als volgt ingedeeld, afhankelijk van de ernst van het verwachte gevaar, de schade en de urgentie van het gevaar.



Dodelijk of ernstig letsel
door onjuist gebruik



Altijd uitvoeren



Letsel door onjuist gebruik



Niet
spuit met
water

Installeer het
apparaat niet op
vochtige plaatsen. Dit
kan brand
of elektrocutie.



Never
Disassemble

Batterij vervangen

Productoverzicht

1. V-Care, de nieuwe generatie slimme toiletten van VitrA. Combineert de functionaliteit van een toilet met de reinigende eigenschappen van een bidet, terwijl het een indrukwekkend toiletontwerp en meer comfort biedt.
2. Hoogwaardige afstandsbediening: V-Care biedt handsfree reiniging met een afstandsbediening waarmee de gebruiker alle functies met één druk op de knop kan bedienen.
3. Verschillende reinigingsopties: uitgerust met oscillerende, pulserende en microbubbelspray-opties voor een verbeterd reinigingseffect.
4. Instelling van de zitting- en watertemperatuur: Voor koude winterdagen biedt V-Care de mogelijkheid om de zitting- en watertemperatuur in te stellen voor meer gebruikscomfort.
5. Zacht openende/sluitende zitting en deksel: V-Care is uitgerust met een soft-close-systeem waardoor de zitting en het deksel zacht openen en sluiten.
6. Roestvrijstalen, zelfreinigende sproeikop: V-Care is uitgerust met een roestvrijstalen sproeikop voor een hygiënischer wasveraring. De sproeikop reinigt zichzelf voor en na gebruik, wat zorgt voor een hygiënischer omgeving.
7. Droogopties: Voor meer gebruikscomfort biedt V-Care een droogfunctie en de mogelijkheid om de droogtemperatuur na het wassen aan te passen
8. Sensorbediende zitting en deksel: De zitting en het deksel openen/sluiten automatisch wanneer de sensor de aanwezigheid en/of afwezigheid van de gebruiker detecteert. De gebruiker kan de afstandsbediening gebruiken om de zitting en het deksel te openen en/of te sluiten.
9. Automatische geurverdriving / geurabsorptie: De geurverdriver wordt automatisch geactiveerd zodra de gebruiker op de zitting gaat zitten om geurtjes te minimaliseren.
10. Zelfdiagnose: voert zelfdiagnose uit en waarschuwt de gebruiker via een knipperende LED in geval van een storing.
11. Ontkalking: V-Care is uitgerust met een ontkalkingsfunctie om periodiek ongewenste kalkaanslag te verwijderen.
12. Stille modus: De stille modus schakelt het hoorbare toetsgeluid uit tijdens normaal gebruik van de bediening.
13. Er is sfeerverlichting beschikbaar voor het comfort van de gebruiker in het donker.

*Sommige van de bovengenoemde eigenschappen variëren per model. Raadpleeg het productmodelblad ter referentie.



WAARSCHUWING

1. Zorg er bij installatie van het product in vochtige ruimtes, zoals badkamers, voor dat er een ventilator is geïnstalleerd of dat de lucht op een andere manier goed circuleert (dit om het risico op brand of elektrocutie te voorkomen).
2. Zorg ervoor dat de elektrische installatie een goed werkende aardverbinding heeft.
3. Sluit de stekker niet aan of los deze niet los met natte handen (er bestaat gevaar voor elektrocutie).
4. Schakel de stroom uit tijdens het schoonmaken (er bestaat gevaar voor elektrocutie).
5. Zorg er bij het aansluiten van de waterdichte connector op de aansluitkabel in de muur voor dat de aardingsdraad correct is aangesloten voordat u de fase- en nuldraad aansluit (als u dit niet doet, kan dit leiden tot schade aan het product en/of elektrische schokken).
6. Zorg ervoor dat het apparaat na de installatie kan worden losgekoppeld via een toegankelijke stekker of een schakelaar in de vaste bedrading; de ont koppeling moet in de vaste bedrading zijn opgenomen in overeenstemming met de bedradingsvoorschriften.
7. Dit apparaat kan worden gebruikt door kinderen van 8 jaar en ouder en door personen met beperkte fysieke, zintuiglijke of mentale vermogens of met een gebrek aan ervaring en kennis, mits zij onder toezicht staan of instructies hebben gekregen over het veilige gebruik van het apparaat en zich bewust zijn van de risico's. Kinderen mogen niet met het apparaat spelen. Reiniging en onderhoud door de gebruiker mogen niet door kinderen zonder toezicht worden uitgevoerd.

- Trek niet met geweld aan de waterdichte stekker.
Beschadigde snoeren en/of stekkers kunnen kortsluiting of brand veroorzaken.



- Controleer voor gebruik of de snoeren en stekkers onbeschadigd zijn. Beschadigde stekkers kunnen elektrocutie of brand veroorzaken. Neem contact op met de leverancier voor reparatie van snoeren en stekkers.

- Sluit de waterdichte connector niet aan en koppel deze niet los met natte handen. Het aanraken van de waterdichte connector met natte handen kan elektrocutie veroorzaken.



- **Als u iets ongewoons opmerkt, zoals vreemde geuren of geluiden, koppel dan de waterdichte connector los.**

Nadat u hebt gecontroleerd of er geen probleem is met het product, belt u de klantenservice voor reparatie.



- Spuit geen water of schoonmaakmiddel op het product en vermijd gebruik in vochtige ruimtes.
Dit kan brand of elektrocutie veroorzaken.

**WAARSCHUWING**

WAARSCHUWING

Het negeren van deze voorzorgsmaatregelen kan leiden tot de dood of ernstig letsel.

- Gebruik het product niet als er onderdelen beschadigd zijn. Dit kan leiden tot letsel door elektrocutie.

- Blokkeer de droog- en/of geurverdrijvingsuitlaat niet. Dit kan brand, defecten en geluidsoverlast veroorzaken.



- Koppel het product om veiligheidsredenen los van het elektriciteitsnet wanneer u het reinigt.

Als u dit niet doet, kan dit brand, defecten en elektrocutie veroorzaken.



- Ga niet op het product staan en oefen geen onnodige kracht uit op het product.

Dit kan letsel of defecten veroorzaken.



- Gebruik altijd een netsnoer met een aardleiding.

WAARSCHUWING

Het negeren van deze voorzorgsmaatregelen kan leiden tot letsel of materiële schade.

- Sluit het product niet aan op iets anders dan de leidingwatertoevoer. Als u dit niet doet, kan dit leiden tot blaasontsteking of huidontsteking. Het kan ook storingen veroorzaken door verstopping van de leidingen.

- Oefen geen overmatige kracht uit op de toiletbril. Dit kan schade aan de toiletbril veroorzaken en letsel tot gevolg hebben.

- Trek niet te hard aan de watertoevoerslang.
Dit kan waterlekkage veroorzaken.

- Let op dat uw vingers niet bekneld raken bij het openen en sluiten de zitting en het deksel.

- Let erop dat de sproeikop of de luchtopeningen niet nat worden van urine. Dit kan een onaangename geur of een storing veroorzaken.

te

- Houd het product bij het verplaatsen niet vast aan de zitting of de hoes vast.
Als u het product alleen bij de zitting of de hoes vasthoudt, kan het losraken en letsel veroorzaken

e

- Als er een stroomstoring optreedt terwijl de cyclus nog bezig is nadat het ontkalken is gestart, herhaal dan het ontkalkingsproces zonder ontkalkingsvloeistof toe te voegen zodra de stroom is hersteld.

e

- Kijk tijdens de UVC-reiniging nooit door de opening in het deksel in de pot en open het toiletdeksel niet. UV-licht kan ernstig letsel aan het menselijk oog veroorzaken. Neem bij blootstelling aan UV-licht contact op met de dichtstbijzijnde zorgverlener.

JUIST GEBRUIK

Het naleven van deze voorzorgsmaatregelen kan de levensduur van het product verlengen en energie besparen.

e - Stel de lucht- en zittingtemperatuur bij warm weer in op lagere niveaus. Dit kan u helpen elektriciteit te besparen.

 - **Stel het product niet bloot aan direct zonlicht.**
Dit kan verkleuring veroorzaken of ervoor zorgen dat de temperatuur van de toiletbril ongelijkmatig wordt

- Houd het product uit de buurt van brandbare stoffen zoals sigaretten. Dit kan brand veroorzaken.

- Gebruik verdund afwasmiddel bij het schoonmaken. Gebruik de volgende stoffen niet (toiletreiniger, huishoudelijke schoonmaakmiddelen, benzeen, verdunner, waspoeder, nylon schuurborstels enz.


Dit kan ervoor zorgen dat het plastic breekt en letsel veroorzaakt.

- Steek uw vinger of andere voorwerpen niet in de luchttuitlaten.
Dit kan brandwonden of elektrocutie veroorzaken.

e - Spoel geen voorwerpen door die verstoppingen kunnen veroorzaken, zoals kranten, papier, luiers of maandverband.
Voorwerpen zoals kammen, tandenborstels en potloden kunnen verstoppingen veroorzaken. Als deze in het toilet vallen, haal ze er dan uit voordat u doorspoelt.

e - Sluit het product niet aan op de industriële watertoevoer. Dit kan huidirritatie veroorzaken.

D - Demonteer, repareer of pas het product niet aan.
Dit kan brand of elektrocutie veroorzaken. Dit maakt ook uw garantie ongeldig.

 - Zorg ervoor dat het product en de waterdichte aansluiting niet in aanraking komen met water, schoonmaakmiddel of urine.
Dit kan brand of een elektrische schok veroorzaken.

te Koppel de waterdichte connector los tijdens het schoonmaken. Als u dit niet doet, kan dit brand of elektrocutie veroorzaken.

w Het wordt aanbevolen om toiletpapier te gebruiken voordat u de droger gebruikt. Aanbevolen voor een grondige reiniging en kortere droogtijden.

z

JUIST GEBRUIK

Het naleven van deze voorzorgsmaatregelen kan de levensduur van het product verlengen en energie besparen.

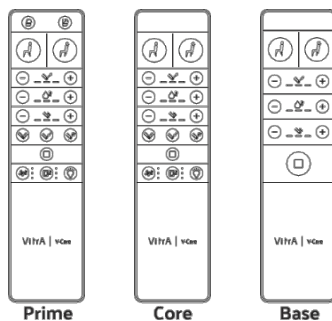
e- Het wordt aanbevolen om de automatische open- en sluitfunctie van de zitting uit te schakelen voor gebruikers die huisdieren in huis hebben. Zo voorkomt u ongemak voor huisdieren.

- Ga voorzichtig om met de afstandsbediening en gebruik deze niet met scherpe nagels.

Dit kan krassen op de afstandsbediening veroorzaken.

- De afstandsbediening begint te knipperen als de batterij bijna leeg is. Vervang **alle batterijen**.

Als u dit niet doet, kan de afstandsbediening niet goed functioneren.



! - Oefen geen overmatige kracht uit op de knoppen van de afstandsbediening. Dit kan het plastic en het knopmechanisme van de afstandsbediening beschadigen.

! - Het wordt aanbevolen om op de spoelknop te drukken voordat u de droger gebruikt. Voorkom de verspreiding van nare geuren

! - Wacht na het inschakelen van het apparaat 1 minuut totdat het apparaat gereed is voor gebruik. Druk tijdens deze periode niet op de knoppen aan de zijkant van het apparaat en de knoppen op de afstandsbediening, tenzij anders aangegeven.

Veiligheidsmaatregelen

When the product fails, please do not continue to use it, as the product is abnormally hot; such as the product is abnormally hot; the product can be smoked; or is egg abnormal sound or a foreign smell; there is abnormal sound and odor; the product is cracked or damaged; the toilet is blocked or damaged; the toilet is blocked, etc.;
 Als u het product toch blijft gebruiken, kan dit leiden tot een elektrische schok, letsel, brand of waterlekages in menselijke gebied.
 water leakage.

e Gebruik geen benzine, ontsmettingspoeder, nylonborstels of andere (niet-neutrale) reinigingsmiddelen om het toiletdeksel, de toiletbril en andere kunststof onderdelen schoon te maken. Anders kunnen chemische reacties of scheuren ontstaan, wat schade aan het product en/of persoonlijk letsel kan veroorzaken.

! Steek de stekker niet in of uit met natte handen, aangezien dit een elektrische schok of brand kan veroorzaken.

! Raak de stekker niet aan tijdens onweer, aangezien dit een elektrische schok kan veroorzaken.

! Sluit het product niet aan op hetzelfde stopcontact als andere apparaten om elektrische overbelasting te voorkomen. Anders kan het product brand veroorzaken door oververhitting.

! Spat geen wasmiddel, water, schoonmaakmiddel of urine op het toilet en de stekker, dit kan een elektrische schok of brand veroorzaken.

! Demonteer of repareer het product niet zelf. Alle reparaties mogen alleen worden uitgevoerd door een erkend servicecentrum. Anders kan het product beschadigd raken.

! **Do not touch the power cord and power cord; if the power plug and power cord are damaged, please do not use it. Contact the manufacturer, to avoid danger its maintenance department or other professionals in similar departments.**
 Anders kunnen kortsluiting, elektrische schokken, brand en andere risico's ontstaan. Otherwise, short circuit, electric shock, fire and other risks may be caused.

Aangestoken sigaretten en andere brandbare voorwerpen mogen niet in het toilet worden geplaatst. Er mag geen verbranding naast het product worden geplaatst.

Veiligheidsmaatregelen

In dezelfde ruimte waar dit product wordt geïnstalleerd, moet een inlaatkraan (hoekkraan) op een toegankelijke plaats voor noodsituaties te installeren, die de watertoevoer van dit product zonder gereedschap kan afsluiten; anders kan een onverwachte storing van dit product leiden tot letsel bij gebruikers.

e

Bij langdurig niet-gebruik, sluit u de aan/uit-klep bij de watertoevoer af, laat u het water uit het product lopen via de waterafvoer en schakelt u de stroom uit. Zorg ervoor dat u, voordat u het product opnieuw gebruikt, het water laat lopen om huiduitslag/irritatie te voorkomen als gevolg van water dat in de slangen van het product achterblijft en bederft.

e

When the outside temperature drops below 0°C, drain the water from the water inlet tubing and other accessories by turning off the water inlet valve to prevent freezing damage to the water inlet tubing, external filter or other accessories. If the tubing is frozen, raise the room temperature and wait for the ice to melt. Otherwise, the product may not function normally.

e

Als u dit product in de badkamer gebruikt, zorg er dan voor dat er ventilatie is om de luchtcirculatie in de badkamer te bevorderen en de ruimte droog te houden. Dit product is een elektrisch apparaat; installeer het daarom niet op een plek waar de luchtvochtigheid hoog is of waar het gemakkelijk nat kan worden, aangezien dit kan leiden tot een elektrische schok of brand.

!

Zorg ervoor dat u de stekker uit het stopcontact haalt voordat u dit product reinigt. Was het product niet rechtstreeks met water, anders kan dit een elektrische schok of brand veroorzaken.

!

Bewaar het product in de schaduw en stel het niet bloot aan direct zonlicht om verkleuring of vervorming door overmatige hitte te voorkomen.



Gebruik geen industrieel water, afvalwater, zeewater, teruggewonnen water of ander rioolwater, anders kan dit huidirritatie en andere problemen veroorzaken.



Personen (inclusief kinderen) met een beperking op het gebied van fysieke, zintuiglijke of intellectuele vermogens of met een gebrek aan ervaring en gezond verstand moeten dit product gebruiken onder begeleiding of toezicht van anderen¹, anders kan dit leiden tot een elektrische schok, persoonlijk letsel of brand.

Safety Precautions



Let op de plaatsing van de elektrische kabel; de elektrische aansluiting moet in een waterdichte behuizing worden ondergebracht. Zorg ervoor dat de elektrische aansluiting zich meer dan 0,5 m boven de grond bevindt en uit de buurt van douches, badkuipen en andere voorwerpen die water bevatten. Anders kan er lekkage ontstaan.



Verwijder bij de installatie van dit product de oude slang van de gebruiker en gebruik de nieuwe slang bij dit product voor de installatie. Gebruik de oude slang niet opnieuw om gerelateerde veiligheidsproblemen te voorkomen.






De aardingskabel moet voldoen aan de gespecificeerde installatiemethode en de aardingsconstructie moet in overeenstemming zijn met internationale voorschriften. Anders kunnen er gevaren ontstaan.



Oefen geen overmatige kracht uit op de zijpanelen aan de rechter- en linkerkant van het product. De zijpanelen zijn niet ontworpen om gewicht te dragen. Overmatige kracht kan ervoor zorgen dat de panelen breken.

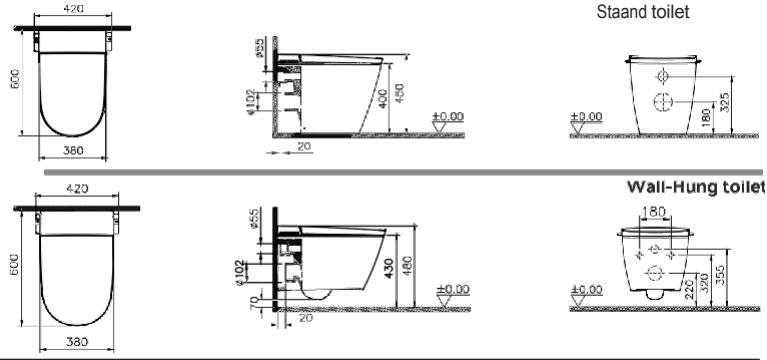
Product Features and Accessories

PRODUCTAFBEELDING			
PRODUCTBESCHRIJVING	BASIS	KERN	PRIN
-Lady Wash	+	+	+
-Achterkant wassen	+	+	+
-Instelling sproeikop	+	+	+
-Instelling van watertemperatuur en -druk	+	+	+
-Bediening via app	+	+	+
-Duroplast	+	+	+
-Oscillerende reiniging		+	+
-Pulserende reiniging	-	+	+
-Warmeluchtdroger	-	+	+
-Zijpaneel	-	+	+
-Verwarmede stoel	-	+	+
-Geurverwijdering		+	+
-Verlichting in de pot	-	+	+
-Microbellefjes-spray	-	+	+
-Nachtlampje	-	+	+
-Automatisch openen/sluiten	-		+
-UVC-reiniging			+
-Sfeerverlichting	-		+

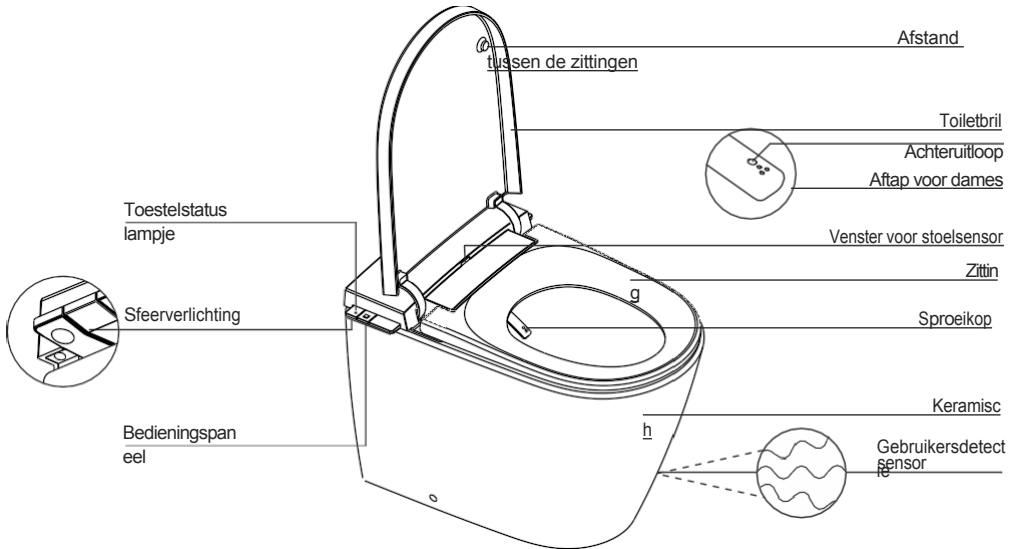
Product properties and accessories

Productafmetingen

Unit: mm

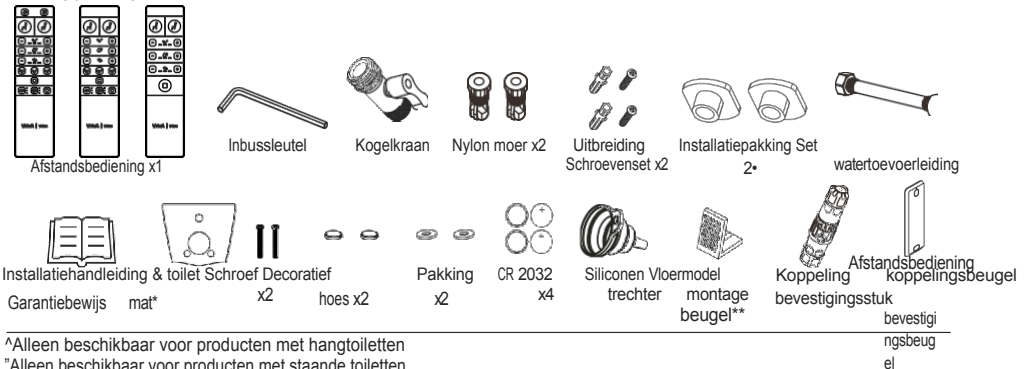


Onderdelen



Lijst met accessoires

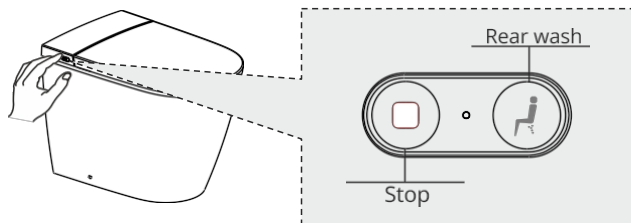
PRII-E CORE BASE



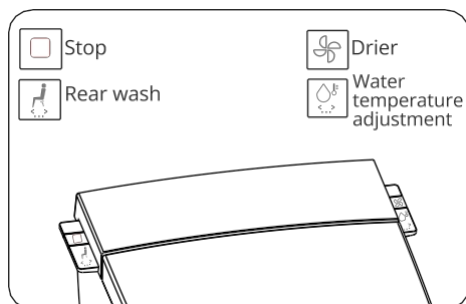
*Alleen beschikbaar voor producten met hangtoiletten
 **Alleen beschikbaar voor producten met staande toiletten.

Description of Side Button Functions

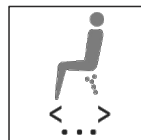
Gebruiksaanwijzing en zijpanelen van het basismodel



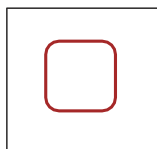
Gebruiksaanwijzing voor de zijpanelen van de Prime- en Core-modellen



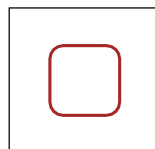
1. Achterruitwisser: Om de achterruitwisser te starten, drukt u kort op de knop 'achterruitwisser' of trekt u deze omhoog terwijl u zit. Druk de knop nogmaals in om de waterstroom te verminderen en trek deze omhoog om deze te verhogen.



2. Stop: Druk kort op de knop 'stop' of trek deze omhoog om alle actieve functies te stoppen.

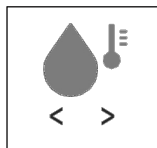


3. Stand-by: Als er niemand zit en het apparaat niet aan het ontkalken is, drukt of trekt u de stopknop op het zijpaneel gedurende 5 seconden in om de stand-bymodus te activeren.



Druk de
the "stop"
knop gedurende 5
seconden

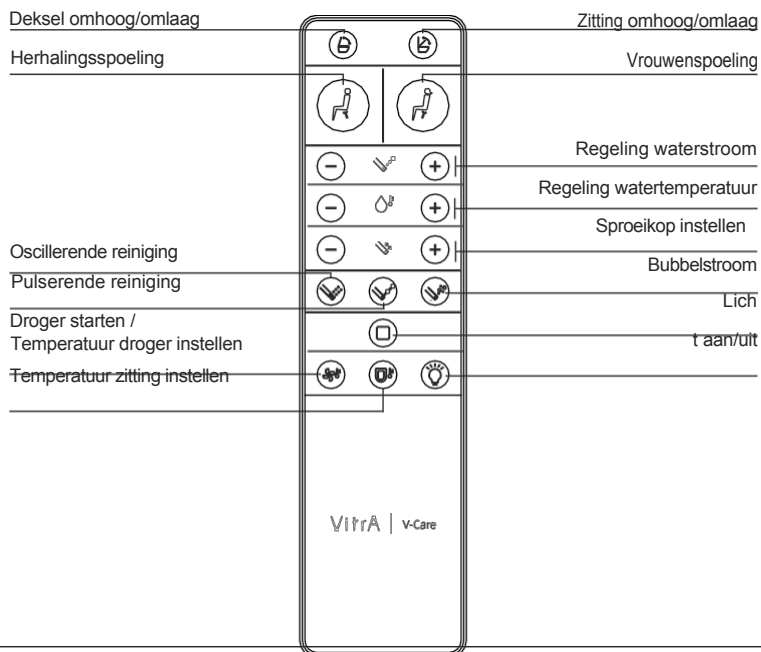
4. Watertemperatuur: Om de watertemperatuur aan te passen, drukt u kort op de knop "watertemperatuur" om de temperatuur te verlagen of trekt u deze omhoog om deze te verhogen.



5. Drier: While seated, briefly press the 'Drier' button down or pull it up to activate the drying function.



Remote Control Panel



Code koppelen (Stap I):

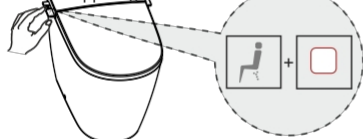
Druk, terwijl u niet zit, de knop in of trek deze omhoog en houd deze ingedrukt

koppelen van de afstandsbediening te voltooien, houdt u de knoppen "stop" en "achterruiwas" op het zijpaneel

afstandsbediening tegelijkertijd 5 seconden ingedrukt. Het apparaat piept

seconden. Het apparaat piept één keer om aan te geven dat het de

het in de koppelingsmodus voor de afstandsbediening is. is voltooid



Code koppelen stap z):

Om het

Houd de knoppen 'stop' en 'achterrui sproeien' op de

gelijktijdig gedurende 5

om aan te geven dat



Tip: Wanneer het product een piepgeluid laat horen, betekent dit dat het in de koppelingsmodus is gegaan. De huidige koppelingstijd bedraagt 1 minuut. Wanneer het koppelen is gelukt, klinkt er een piepgeluid uit het product en brandt het lampje dat de watertemperatuur aangeeft gedurende 3 seconden continu, waarna het uitgaat. Wanneer de tijdsduur (1 minuut) is verstreken of het koppelen is mislukt, laat het product twee korte piepgeluiden horen als waarschuwing. De afstandsbediening en het product worden bij de eerste installatie al gekoppeld geleverd.

De codekoppeling mag alleen worden gebruikt als het om een defect exemplaar gaat of als er een nieuwe afstandsbediening is aangeschaft.

Remote Control Panel

Achterruitreiniging: Druk terwijl u zit op de knop "Rear wash" om de achterruitreiniging van 40 seconden te starten.



Vrouwenspoeling: Druk terwijl u zit op de knop "Vrouwenspoeling" om de vrouwenspoelfunctie van 40 seconden te starten.



Waterdebiet instellen: Druk op de knop "+" om het waterdebiet te verhogen of op de knop "-" om het waterdebiet te verlagen tijdens de achterreiniging/dameswas.



Instelling van de watertemperatuur: Druk op de knop "+" om de watertemperatuur te verhogen of op de knop "-" om deze te verlagen tijdens het reinigen van de achterkant/het intieme gebied.



Opmerking: Als de lampjes tussen de knoppen uit zijn, is de watertemperatuur uitgeschakeld.

Opmerking:
Wanneer de
functie is
uitgeschakeld, is
de waterstroom

Instelling van de sproeikop: Druk op de knop "+" om de sproeikop naar voren te verplaatsen of op de knop "-" om deze naar achteren te verplaatsen tijdens de achterreiniging/intimere reiniging.

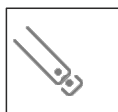


Pulserende reiniging: Druk op de knop "Pulserende reiniging" op de afstandsbediening om de pulsatie in of uit te schakelen tijdens de achterreiniging of de intieme reiniging.

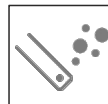


Opmerking: Micro-bubbelspray en pulserende reiniging kunnen niet tegelijkertijd worden gebruikt.

Oscillerende reiniging: Druk op de knop "oscillerende reiniging" op de afstandsbediening om de oscillatie in of uit te schakelen tijdens de achterreiniging of de intieme reiniging.



•Microbubbelspray: Druk op de knop "microbubbels" op de afstandsbediening om de microbubbelspray in of uit te schakelen tijdens het wassen van de achterruit of de vrouwelijke zone.



Opmerking: Microbubbelspray en pulserende reiniging kunnen niet tegelijkertijd worden gebruikt.

Remote Control Panel

Stop: Druk op de knop „Stop“ om de loopfunctie te stoppen.



Droger: Druk terwijl u zit op de knop 'Droger' om de droogfunctie te starten; deze duurt 180 seconden. Druk nogmaals op de knop om de temperatuur te verhogen of te verlagen. De temperatuur verandert als volgt. U kunt het temperatuurniveau controleren aan de hand van de lampjes naast de knop.



Opmerking: De luchtstroom is uitgeschakeld wanneer de lampjes naast de knop niet branden.

Instelling stoelverwarming: Druk op de knop om de temperatuur te verhogen of te verlagen. U kunt het temperatuurniveau aflezen aan de hand van de lampjes naast de knop.



Opmerking: De stoeltemperatuurregeling is uitgeschakeld wanneer de lampjes naast de knop uit zijn.

Verlichting: Druk op de knop 'verlichting' om de sfeerverlichting en de verlichting van de toiletspot in of uit te schakelen.



Opmerking: Wanneer in de app is ingesteld dat de sfeerverlichting en de verlichting van de kom aan- en uitgaan op basis van de omgeving, werkt de verlichtingsknop op de afstandsbediening na 10 minuten niet meer.

Deksel omhoog/omlaag: Druk op de knop „Deksel omhoog/omlaag“ om het deksel omhoog of omlaag te bewegen.



Zitting omhoog/omlaag: Druk op de knop 'Verwarming omhoog/omlaag' om de zitting omhoog of omlaag te bewegen.



Sproeikop naar achteren:

Druk tegelijkertijd op de knoppen 'Sproeikop naar achteren' en 'Stop' om de sproeikop uit te schuiven en schoon te maken. U kunt de bidet-sproeikop terugzetten in de oorspronkelijke positie door op de stopknop te drukken.



Opmerking: Terwijl het mondstuk is verwijderd, kunt u het met een doek schoonvegen.

Opmerking 2: Schakel de functie niet uit zonder de spuitmond terug te plaatsen.

Ontkalken:

Om het ontkalken te starten, drukt u tegelijkertijd op de knoppen „Drier™“ en „Pulsating cleaning“ om het „Ontkalken“-proces te starten.



Opmerking: Voor het basismodel drukt u tegelijkertijd op de knoppen 'Sproeikopstand -' en 'Watertemperatuur +'.

Remote Control Panel



*Dit product heeft mobiele apps voor Android en iOS. U kunt de mobiele apps van het product downloaden via de Apple Store en de Play Store.

Spraakopdrachten: U kunt de functies van de mobiele app van het product bedienen en beheren via spraakopdrachten. Vraag de spraakassistent van uw telefoon om de app te openen, zodat u toegang krijgt tot het scherm voor spraakopdrachten.

Nachtmodus: Dankzij de omgevingslichtsensor kan het product overschakelen naar de nachtmodus wanneer er geen omgevingslicht is, op voorwaarde dat de nachtmodus is ingeschakeld.



Opmerking: Wanneer de nachtmodus is ingeschakeld, wordt deze 10 minuten nadat de omgeving donker wordt geactiveerd.

Ontkalking:

Om te ontkalken, kunt u in de app naar 'hygiënehandelingen' gaan en de ontkalkingsfunctie van het product starten.



Automatisch openen/sluiten van het deksel:
Deze functie is standaard ingeschakeld. Het deksel gaat automatisch open wanneer het product de gebruiker detecteert. In de app kun je instellen dat de gebruiker niet wordt gedetecteerd, dat detectie op afstand plaatsvindt, of dat detectie van zeer dichtbij.



Ambient7Bowl-verlichting aan/uit:

Om de sfeerverlichting of de verlichting van de kom in of uit te schakelen, ga je naar „verlichtingsinstellingen” om de sfeerverlichting/verlichting van de kom in te schakelen.



Wasprogramma's:

Met behulp van de mobiele app kunt u met één druk op de knop uw eigen wasprogramma's met verschillende duur en eigenschappen genereren en uitvoeren, op basis van uw persoonlijke hygiënevoorkeuren.



Basisbedieningsfunctie:

Met behulp van de mobiele app kunt u uw telefoon gebruiken om alle productfuncties die beschikbaar zijn op de afstandsbediening op dezelfde manier toe te passen en te bedienen.



Functies van de Nobile-app

Zelfreiniging:

Druk op de knop "zelfreiniging" en de sproeiarmen bewegen heen en weer om zichzelf te reinigen



Lichtintensiteit:

Druk op de knop "+" in de app om de sfeerverlichting en de verlichting in de kom feller te maken, en op de knop "-" om ze minder fel te maken.



Stille modus:

Om het product in de stille modus te zetten, kunt u naar het gedeelte "modi" in de app gaan en het product in de stille modus zetten.



UVC-reiniging: Druk op de knop „Reinigen” terwijl u niet op het toilet zit en het deksel gesloten is. De ultraviolette keramische reinigingsfunctie wordt geactiveerd (het statuslampje en het lampje in de pot gaan donkerblauw branden) en het proces duurt 10 minuten. Het reinigingsproces wordt onderbroken wanneer het deksel wordt geopend. De reiniging wordt hervat wanneer het deksel wordt gesloten. De resterende tijd wordt niet opnieuw ingesteld.

Geurverwijdering:

De geurverdrivingsfunctie filtert automatisch onaangename geuren uit de toiletpot wanneer de gebruiker zit. De functie wordt uitgeschakeld zodra de gebruiker opstaat. Druk op de knop „geurverdriving” om deze functie in of uit te schakelen.



Opmerking: één lange "piep" betekent dat de functie is ingeschakeld, drie korte "piepjes" betekenen dat deze is uitgeschakeld

Kindermodus: Om het product in de kindermodus te zetten, kunt u naar het gedeelte "modi" in de app gaan en het product in de kindermodus zetten.

Opmerking 1: Deze functie moet onder ouderlijk toezicht worden gebruikt.

Opmerking 2: Deze functie schakelt de stoelsensor tijdelijk uit om te voldoen aan de hygiënebehoeften van kinderen. Start de modus nadat u ervoor heeft gezorgd dat uw kind zit.



Eco-modus:

1- Zodra de "Eco-modus" is ingeschakeld, wordt de stoelverwarming automatisch ingesteld op 24 °C. De stoelverwarming blijft uitgeschakeld wanneer de stoelverwarming wordt uitgeschakeld.

2- Alle indicatielampjes zijn uitgeschakeld in de eco-modus

3- De modus wordt 300 seconden nadat de gebruiker is opgestaan en er geen zitpositie wordt gedetecteerd, geactiveerd. 5- Druk op de knop "Eco-modus" om de eco-modus in of uit te schakelen.

4- Eén lange "piep" betekent dat de functie is ingeschakeld, drie korte "piepjes" betekenen dat deze is uitgeschakeld.

ECO

Beschrijving van andere functies

Sterilisatie van de sproeikop: Als de gebruiker langer dan 1 minuut niet op de stoel zit, voert de sproeikop automatisch een grondige UV-sterilisatie uit gedurende 2 minuten. De sterilisatie wordt gestopt zodra er tijdens deze periode weer iemand op de stoel gaat zitten.

Stand-byfunctie fsleep-model: Druk kort op de knop "Stand-by/Ontkalken" op de behuizing om de stand-byfunctie in of uit te schakelen;

Als er niemand zit en het apparaat niet wordt ontkalkt, drukt of trekt u aan de stopknop op het zijpaneel om de stand-bymodus te activeren, alle functies en lampjes uit te schakelen en de stand-bymodus te activeren.

Automatisch openen/sluiten van deksel/zitting:

Het deksel gaat automatisch open wanneer de gebruiker het bereik van de sensor nadert. Nadat de gebruiker uit de stoel is opgestaan en er 90 seconden geen activiteit is geweest, gaan het deksel en/of de stoel automatisch dicht. Deze functie kan via de apps worden uitgeschakeld

Preventie van brand door lage temperatuur:

V-Care is uitgerust met een beveiliging tegen lichte brandwonden om te voorkomen dat kinderen, ouderen en mensen met een beperking zich onbewust verbranden. Wanneer de temperatuur van de zitting langer dan 15 minuten boven de 38 °C blijft, wordt de beveiliging tegen lichte brandwonden automatisch geactiveerd om de temperatuur van de zitting te verlagen tot 32 °C.

Werken met het V-Care Smart Panel:

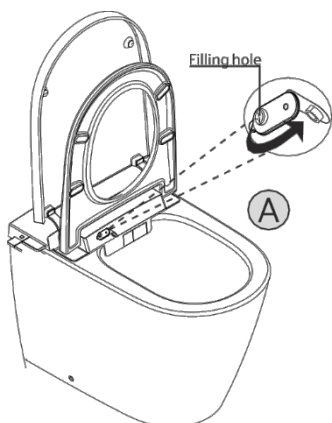
Als u naast uw V-Care smart toiletproduct ook een V-Care Smart Panel-product hebt, sluit het toiletdeksel automatisch als er op dat moment geen gebruiker op zit, om te voorkomen dat bioaerosolen tijdens het doorspoelen in de ruimte terechtkomen.

Basisonderhoud

Hoe de ontkalkingscyclus te starten

Druk, terwijl u niet op de bril zit, 5 seconden lang tegelijkertijd op de knoppen 'Pulsating cleaning' en 'Drier' op de afstandsbediening om 'Ontkalking' te starten.

(Vanaf dit moment klinkt er een piep.)



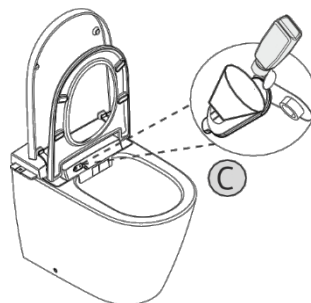
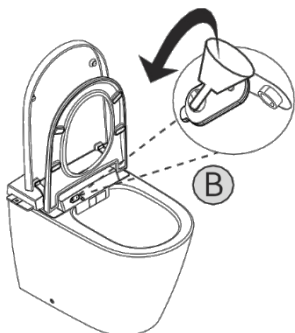
A) Verwijder de siliconen dop.

B) Steek de trechter in de vulopening.

C) Giet 50-60 ml ontkalkingsvloeistof in de vulopening en plaats de siliconen dop er weer op.

Gebruik een ontkalkingsmiddel van voedingskwaliteit met als hoofdbestanddelen citroenzuur en organisch zuur, zoals ontkalkingsvloeistof voor koffiemachines.

Dosering: Meng een geschikte hoeveelheid (vast: 30-40 g of vloeibaar: 30-40 ml) ontkalkingsmiddel met 50 ml water en blijf roeren totdat het ontkalkingsmiddel volledig is opgelost. Het gehele ontkalkingsproces duurt maximaal 10 minuten.



• **Do not pour more than 60 ml descaling solution inside the product for one descaling cycle.**

• **Wipe remaining water on the product after descaling cycle with a soft cloth.**
 het product met een zachte doek.

• **Do not use sharp objects for opening descaling hole cover.**
 ontkalkingsopening te verwijderen.

• **The descaling cycle should be applied once every two/three months in a year (4-6 times a year). This frequency may differ according to the lime content of the water in your area. The descaling process should be performed regularly to avoid damage to your product.**
 De ontkalkingscyclus moet een keer per twee/drie maanden per (4-6 keer per jaar). Deze frequentie kan variëren afhankelijk van het kalkgehalte van het water in uw gebied. Het ontkalkingsproces moet regelmatig worden uitgevoerd om schade aan uw product te voorkomen.

• **Rinse clean the funnel with water before descaling cycle application to prevent dust, dirt etc.**

Basic maintenance

! Voor een goede ontkalking moet het ontkalkingsproces volledig worden doorlopen, zodat de ontkalkingsvloeistof volledig uit het apparaat kan worden afgevoerd. Als het apparaat tijdens dit proces wordt uitgeschakeld of als er een stroomstoring optreedt, moet de ontkalkingsprocedure opnieuw worden gestart. In dergelijke gevallen blijven de indicatielampjes op de zijknoppen van het apparaat branden zodra de stroom is hersteld, om de gebruiker hiervan op de hoogte te stellen.

Een apparaat waaruit het oplosmiddel niet volledig is afgetapt, kan storingen vertonen. Om dit te voorkomen, moet u ervoor zorgen dat het ontkalkingsproces volledig is voltooid.

Gebruik het apparaat niet voordat het ontkalkingsproces is voltooid, aangezien dit letsel bij de gebruiker kan veroorzaken.

Het ontkalkingsmiddel moet worden gebruikt volgens de volgende instructies:

-Als de ontkalkingsoplossing in contact komt met de ogen, spoel deze dan enkele minuten grondig met schoon water. De ontkalkingsoplossing is niet geschikt voor gebruik in of rond de ogen.

-Was je handen grondig na gebruik van het product.

-Gebruik het product in goed geventileerde ruimtes en draag bij het aanbrengen oogbescherming en een masker. Bescherm de huid en ogen tegen contact met het product.

-Bewaar het product goed afgesloten, buiten het bereik van kinderen, op een koele en goed geventileerde plaats. Bewaar het niet in de buurt van voedsel, dranken, medicijnen of diervoeder.

-Het ontkalkingsmiddel kan de ogen irriteren en bevat irriterende alkaliën. Bij contact met de huid onmiddellijk met veel water spoelen en indien nodig medisch advies inwinnen.

-Dampen van de ontkalkingsoplossing kunnen de keel irriteren, hoesten veroorzaken en de ademhaling nadelig beïnvloeden. Raadpleeg een arts als er irritatie van de luchtwegen optreedt.

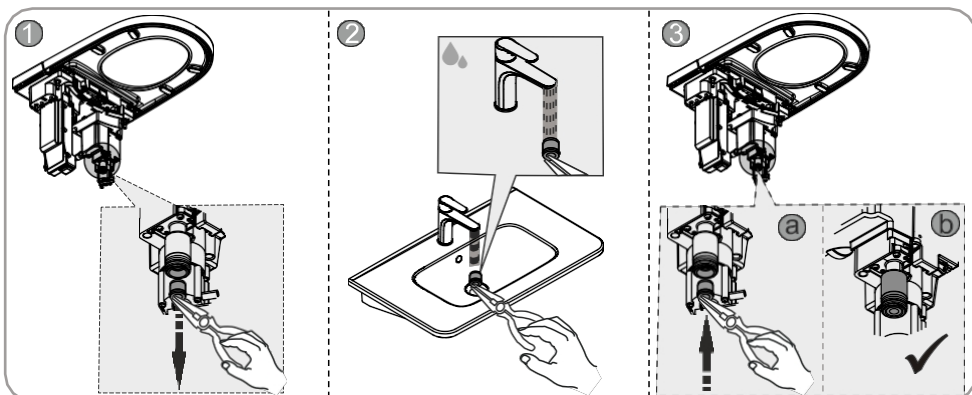
-Kan bij contact huidirritatie veroorzaken of roodheid bij blootstelling aan water.

-Als de oplossing in contact komt met de ogen, verwijder dan eventuele contactlenzen en spoel de ogen enkele minuten met veel water. Raadpleeg indien nodig een oogarts.

-Bij inslikken: spoel de mond grondig met water en drink in kleine slokjes veel water. Probeer geen braken op te wekken.

-Raadpleeg bij ongemak een arts.

! Reinig het waterfilter in het product volgens de stappen in de onderstaande afbeelding. Gebruik van het product zonder filter kan ernstige storingen veroorzaken; zorg er na het reinigen voor dat het filter correct is geïnstalleerd!



Basic maintenance

Hoe reinigt u het hoofdapparaat

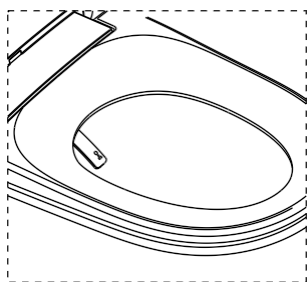


- 1 Doordrenk een zachte doek met water en wring de doek goed uit om overtollig water te verwijderen.
- 2 Reinig vuile plekken door een kleine hoeveelheid neutraal schoonmaakmiddel op de doek aan te brengen en de plek af te vegen.
- 3 Poets het gereinigde gebied met een aparte droge doek om af te werken.

! **Houd rekening met het volgende bij het schoonmaken van V-Care.** a. Gebruik geen zure of alkalische schoonmaakmiddelen, aangezien dit roest op de metalen onderdelen kan veroorzaken.

b. Toiletreinigingsmiddelen kunnen het kunststofgedeelte van het product beschadigen vanwege de vluchtige gassen in de substantie. Als u met toiletreinigers schoonmaakt, maak dan snel schoon en houd de zitting open na het schoonmaken.

c. Zorg ervoor dat het toiletreinigingsmiddel niet op de kunststof onderdelen van het product terecht komt.

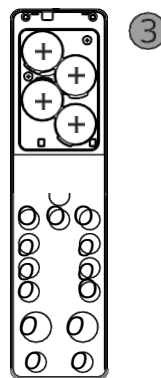
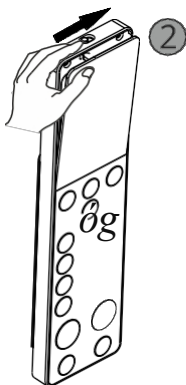


- 1 Houd de knoppen 'sproeikop intrekken + stop' op de afstandsbediening 5 seconden ingedrukt of druk op de knop 'sproeikop reinigen' in de app om de sproeikop uit te schuiven.
- 2 Veeg de spuitmond voorzichtig af met een zachte doek;
 - *Trek voorzichtig om de spuitmond naar buiten te trekken.*Pas op dat u het spuitmondgat niet beschadigt.
 - *Gebruik geen ruwe doek.
 - *Open het deksel en de zitting.
 - *Houd de spuitmond voorzichtig vast tijdens het schoonmaken.
 - *Plaats de spuitmond terug op dezelfde manier als waarop u hem eruit hebt gehaald.
- 3 Druk op de knop 'stop' op de afstandsbediening of op de knop 'mondstuk reinigen' in de mobiele app om het mondstuk terug te zetten in de oorspronkelijke positie.
- 4 De bidetmondstuk voert de reinigingsfunctie niet uit terwijl de gebruiker op het product zit. Als de sproeikop handmatig naar voren is getrokken, moet deze worden teruggeduwd om terug te keren naar de oorspronkelijke positie.

Remote Control Battery Replacement

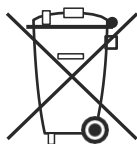


- 1 Haal de afstandsbediening uit de houder.
- 2 Schuif de knop aan de onderkant van de afstandsbediening naar links. Het deksel van de afstandsbediening wordt door veren omhoog gedrukt.
- 3 Zorg ervoor dat u de batterijen met de juiste polariteit plaatst. Gebruik alkalinebatterijen voor een langere levensduur. (CR 2032)



CR 2032

Recycling



Deze marking op het product of de bijbehorende documentatie geeft aan dat het product aan het einde van zijn levensduur niet met ander huishoudelijk afval mag worden weggegooid. Om mogelijke schade aan het milieu of de menselijke gezondheid door ongecontroleerde afvalverwijdering te voorkomen, dient u dit product te scheiden van andere soorten afval en op verantwoorde wijze te recyclen om het duurzame hergebruik van materiële hulpbronnen te bevorderen.

Particuliere gebruikers dienen contact op te nemen met de winkel waar zij dit product hebben gekocht of met hun lokale overheidsinstantie voor informatie over waar en hoe zij dit product kunnen inleveren voor milieuvriendelijke recycling.

Zakelijke gebruikers dienen contact op te nemen met hun leverancier en de voorwaarden van het aankoopcontract te raadplegen. Dit product mag bij verwijdering niet worden vermengd met ander bedrijfsafval.

Troubleshooting

Nee	PROeLEN	POSSIBLE CAUSES	OPLOSSING
		aangedreven	power supply is connected. Otherwise, the power supply is not switched on.
2	There is no reponse when pressing the Bidet wash	No water comes out of the nozzle or very little water	Please open the water inlet valve
3		De stoelsensor heeft de gebruiker 11ma niet gedetecteerd op de	Please press the stop button and wait for water supply before starting operation
			Zorg ervoor dat u in het midden van de stoel zit en dat uw lichaam with the seat
	The nozzle suddenly stopped tijdens het gebruik	For each cleaning function, the working time of the de sproeikop is 40 seconden, wat betekent dat de	Please note that this is not a malfunction, but a safety feature of the product. If user Als u de reinigingsduur wilt verlengen, drukt u nogmaals op de reinigingsknop.
		If the user moves too quickly or leaves the toilet. The seat sensor cannot detect the user within a short period of time, which will cause this situation to occur.	Please sit back to the sensing position of the toilet seat and press the function button.
		Als het waterfilter niet wordt gereinigd, kan er een verstopping de watertoevoer.	Reinig het filter van de watertoevoer volgens de basisonderhoudsinstructies.
	Low water pressure when using the Bidet wash function	Plumbing leak	Please check if there is any water on the ceramic bottom of the toilet bowl. If so, please seek professional help
	seat does not rise	De stoelsensor heeft niet gedetecteerd dat de gebruiker op de	Zorg ervoor dat u in het midden van de stoel zit en dat uw lichaam in contact is
10		Toilet seat temperature setting is low	Please use the remote control to adjust the appropriate seat temperature
11	low water temperature	Temperature setting of water is low	Please use the remote control to adjust the appropriate temperature of water.
12		The water was a bit cold when it first came out	Please note this is not a malfunction, the water may take a few seconds to heat up.
13	Lage droogtemperatuur	Temperature setting of "Drying" is low	Gebruik de afstandsbediening om de juiste temperatuur in te stellen op „Drogen“.
15	Remote control not working	The battery of the remote control is too low	
		The connection between the remote control and the toilet has stopped	Zet het apparaat uit. Druk de knoppen "Stop" en "Water achter" op het zijpaneel tegelijkertijd 3 seconden in. Het apparaat piept eenmaal om aan te geven dat has entered the remote control pairing mode. To finish remote control pairing, press and hold the "stop" + "rear wash" buttons on the remote control simultaneously for 5 seconds. The device will beep once to indicate that remote control pairing has been finished.
16	The bottom seats fail to open.	The seat and the cover fail to function despite pressing the respective remote control buttons.	Schakel het product uit en weer in. Druk binnen een minuut nadat het product is gestart de knop 'oscillerend wassen' op de afstandsbediening gedurende 2 seconden. Wanneer een lange Zolang het geluidssignaal klinkt, controleert het apparaat de stand van de zitting en de deksel en probeert het problem by itself.
17	Het product geeft geen water af.	Het product is mogelijk zonder water gebruikt.	Let op de rode LED op de zijknop die vier keer knippert. Druk 10 seconden lang op de knoppen 'Stop' en 'Voorwas' op de afstandsbediening. Na een lange pieptoon zal het product water opnemen en de foutmodus verlaten.
		Het waterpeil in de tank is mogelijk abnormaal.	Schakel het product uit en controleer of er water aanwezig is, schakel het vervolgens weer in. Na het opstarten zal het product opnieuw starten en het waterpeil weer op het normale niveau brengen.

° In de volgende gevallen moet u de waterdichte connector loskoppelen en uw serviceprovider bellen voor hulp.

- Het indicatielampje op het zijpaneel knippert om een storing aan te geven en werkt niet
- De watertemperatuur blijft constant koud, zelfs wanneer deze is ingesteld op warm.
- Wanneer de afstandsbediening in water valt.
- Er is een voortdurend lek in het hoofdapparaat.

* Raak het product niet aan als het kapot is. Zorg ervoor dat er geen water door de beschadigde plek lekt en neem contact op met een erkende service.

Troubleshooting

Definitie van foutcodes	Foutcode LED-indicator
De temperatuur van het inlaatwater is abnormaal:	Het rode lampje op het zijpaneel knippert één keer.
Afwijkende watertemperatuur:	het rode lampje op het zijpaneel knippert twee keer.
Abnormale luchttemperatuur:	het rode lampje op het zijpaneel knippert 3 keer.
Afwijking in de stoelverwarming:	het rode lampje op het zijpaneel knippert s keer.
De droogventilator werkt niet goed:	het rode lampje op het zijpaneel knippert 7 keer.
**Inlaatwater gesloten of geen waterfout.	het rode lampje op de zijknop knippert 4 keer.
Fout: abnormaal waterpeil	het rode lampje op de zijknop knippert 9 keer en geeft 5 lange piepjes.

**Volg de stappen in het gedeelte over probleemoplossing om deze fout te verhelpen. Neem contact op met een erkend servicecentrum voor hulp als de foutmelding blijft bestaan.

Wanneer u met de hierboven genoemde situaties wordt geconfronteerd, dient u het product onmiddellijk buiten gebruik te stellen door de stroomtoevoer te onderbreken. Neem onmiddellijk contact op met een erkend servicecentrum voor hulp.

Meldingslampjes	
Normale werking	Wit
Fout	Rood (knipperend)
Ontkalking bezig	Groen (knippert)
UVC-reiniging bezig	Donkerblauw (binnenkant kom)
App koppelen	Wit (knippert)
Stand-by	Rood licht
Eco-modus	Groen licht

Specificaties

Nominale spanning	220-240 V - 50-60 Hz
aardlekschakelaar kabel/ aansluitkabel	1500 mm I 500 mm
Uitlaatwater temperatuurbereik 4,0 l/ 6,0 l verbruik	35° C-42°C of Reiniging schakel het apparaat uit
	4,0 l/ 6,0 l
Temperatuur van het zitvlak	Kamertemperatuur - 38 °C
Zacht sluitende mechanisme van de (Sommige modellen beschikken niet over deze functie)	Langzaam sluitend
	Afstandsbediening
	Automatische detectie
Nominaal vermogen	1180 W
Max. vermogen	1630 W
Bedrijfstemperatuur	3 °C - 40 °C
Watertemperatuur	3 °C - 35 °C 0,1
Waterdruk	MPa (statische druk) -0,75 MPa (statische druk)
Waterdichtheidsklasse	IPX4
Productafmetingen (vloermodel WO)	600x420x450
Afmetingen (wandmodel WO)	600x420x480
Batterij voor afstandsbediening	CR 2032 (4 stuks)

* **Nominaal vermogen:** Onder de omstandigheden van een omgevingstemperatuur van $20D \pm sD$, een statische druk van het inlaatwater van $0,18 \text{ MPa} \pm 0,02 \text{ MPa}$ en een inlaatwatertemperatuur van $15D \pm ID$, in de lady wash-modus, het gemiddelde vermogen gedurende 20 seconden van continu en stabiel bedrijf bij de maximale drukinstelling, de hoogste watertemperatuur en de hoogste zittingstemperatuur.

* **Maximaal vermogen:** Het maximale vermogen waarbij de bidetfunctie een reinigingscyclus uitvoert bij een omgevingstemperatuur van $23 \text{ }^\circ\text{C} (\pm 2 \text{ }^\circ\text{C})$, een statische watertoevoerdruk van $0,18 \text{ MPa} \pm 0,02 \text{ MPa}$, een watertoevoertemperatuur van $\pm 1 \text{ }^\circ\text{C}$ en waarbij het watervolume, de zittingstemperatuur en de watertemperatuur op de hoogste stand zijn ingesteld

VitrA Turkije
 Buyukdere Caddesi Ali Kava Sokak
 No:5 34394 Levent / Istanbul
 Telefon: +90 (850) 311 70 70
www.vitra.com.tr/www.vitra.com.tr/bize-ulasin/
musteridestek@vitra.com.tr

VitrA International
 Bu"yu"kdere Cad. Ali K. aya Sok. No:
 5 Levent 34394 Istanbul
 Telefon: +90 (850) 311 70 70
www.vitrากลobal.com
www.vitrากลobal.com/contact-us/
export@vitra.com.tr

VitrA UK
 Park 34, Collett, Units F-H,
 Didcot, OX11 7WB, UK
 Telefon: +44 (0)1235 750990
www.vitra.co.ukwww.vitra.co.uk/contact-us/
info@vitra.co.uk

VitrA Verenigde Arabische Emiraten
 2020 Building, Al Quoz 3, Plot 27 Showroom
 lo:7
 Sheikh Zayed Road, Dubai, VAE
 Telefon: +(971) 4 547 8045
www.vitrากลobal.com
www.vitrากลobal.com/contact-us/
vitra.mea@vitra.com.tr

VitrA India
 Vikas Centre, F-001, F-002, F-003, 1e verdieping 106,
 Swami Vivekananda Rd, Santacruz
 (West, Mumbai, Maharashtra) 400054, India
 Telefon: +(91)22-40125197
www.vitra-india.com
www.vitra-india.com/contact-us/
customercare@vitraindia.co.in

VitrA It I
 Via Ghiarola Vecchia 15
 41042 Fiorano Modenese (MO)-Italië Telefon:
 +39 0536 1818100
italy.vitrabathrooms.com/
italy.vitrabathrooms.com/contattaci/
info.italy@vitrabathrooms.com

VitrA France S.A.S.
 Z.I. Le Poirier
 28210 Nogent Le Roi
 Telefon: + 33 02 36 69 30 43
www.france.vitrabathrooms.com/
france.vitrabathrooms.com/nous-contacter/
sav@vitrabathrooms.com

VitrA Duitsland Agrippinawerft
 24
 50678 Keulen, Duitsland
 Telefon: +49 (0) 221 / 27 73 68-0
www.vitra-bad.de
www.vitra-bad.de/kontaktformular/
info@vitra-bad.de

VitrA Rusland
 9, Varshavskoe H" h Gebouw 1
 Danilovskaya ^{Manufact}
 Blok 'Sitsevy', Ingang 4, 1e verdieping
 Moskou 117105 Rusland
 Telefon: +7 (495) 221 76 11
www.vitra-russia.ruwww.vitra-russia.ru/contacts/
info@vitra-russia.ru

VitroA

321927
14092025-01

